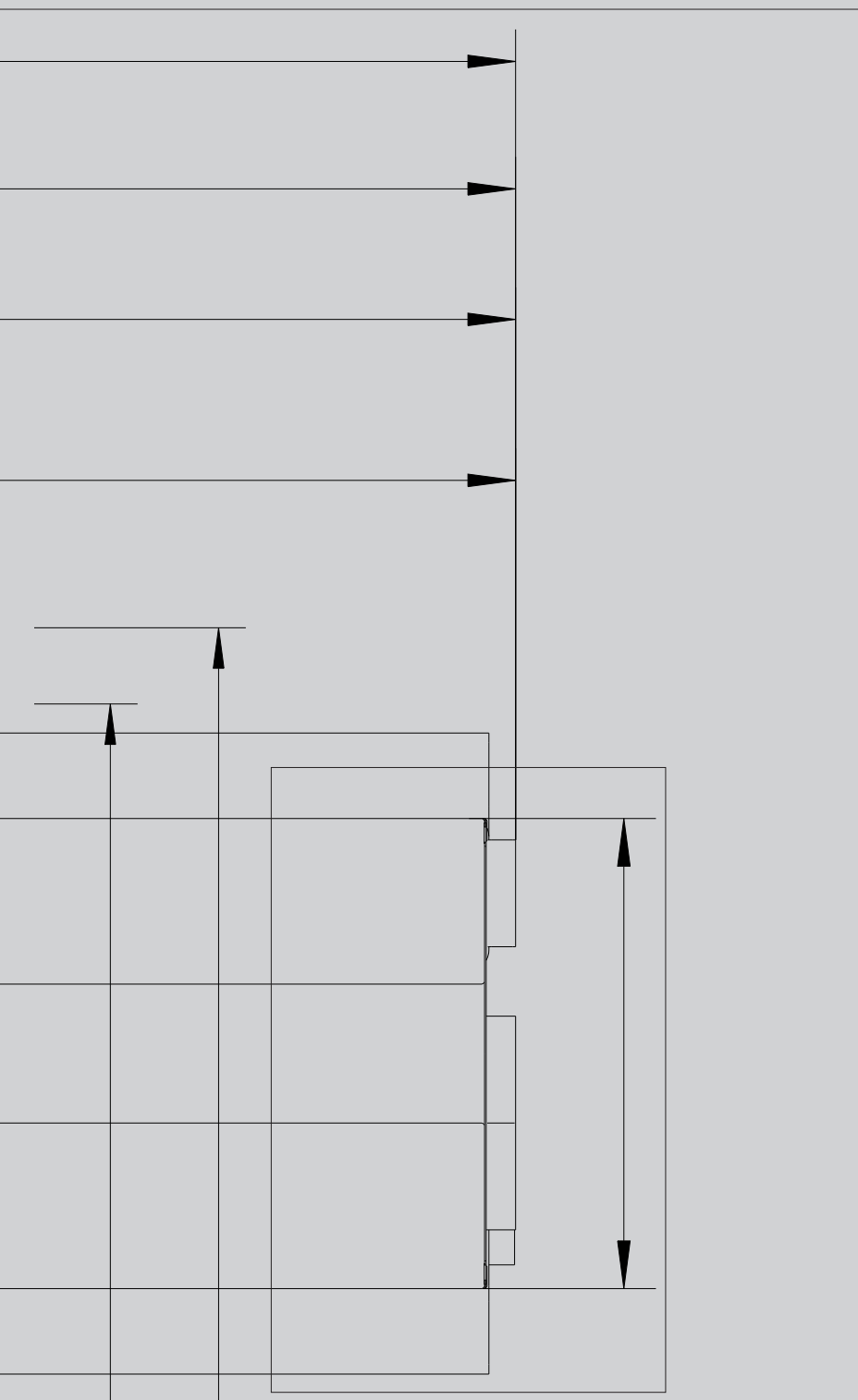
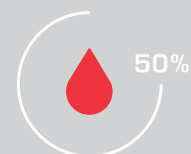


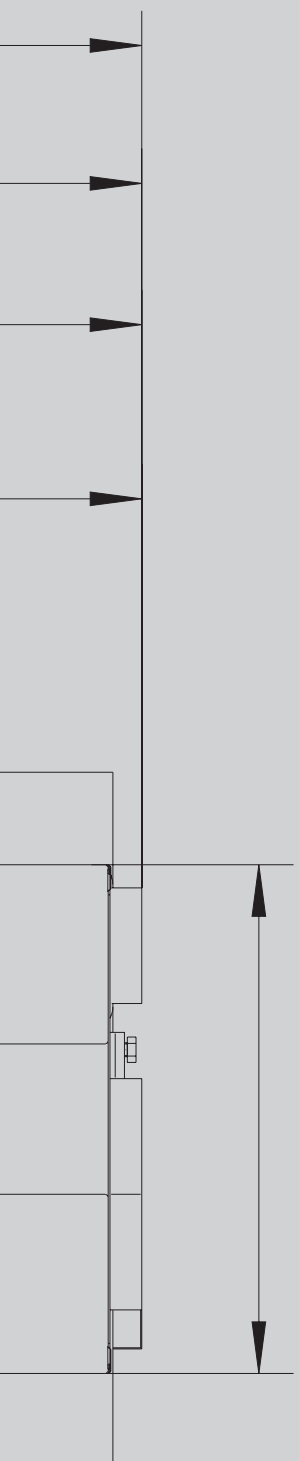
WOLF

VENTILACIÓN DOMÉSTICA CONFORTLINE

TARIFA DE PRECIOS

ABRIL 2019





LA AMPLIA GAMA DE EQUIPOS

del proveedor de sistemas WOLF ofrece una solución idónea para cada situación, ya sea nueva construcción o mejora de eficiencia [gestión energética] de edificios residenciales, comerciales o industriales.

La gama de regulaciones WOLF de altas prestaciones satisface todas las necesidades de confort del usuario y consigue un ambiente ideal en el hogar.

Los Productos son de fácil manejo, fiables y ahorran energía. La integración con instalaciones solares térmicas nuevas o existentes es sencilla y rápida.

Los productos están diseñados pensando en facilitar la labor de instalación y mantenimiento con perfecta accesibilidad de sus componentes.

WOLF

VENTILACIÓN DOMÉSTICA CONFORTLINE

TARIFA DE PRECIOS

Ventilación centralizada WOLF CONFORTLINE con recuperación de calor	CWL Excellent	8
Ventilación centralizada WOLF CONFORTLINE con recuperación de calor	CWL-F Excellent	10
Ventilación descentralizada WOLF CONFORTLINE con recuperación de calor	CWL-D-70	12
Regulación y control		14
Accesorios eléctricos		15
Accesorios		16
Sistema de tubos ISO		17
Sistemas de distribución y conducción		20
Datos técnicos y dimensiones		28
Puesta en marcha		32
Condiciones generales de venta		33

AIRE FRESCO Y LIMPIO EN TODA LA CASA. UN CLIMA INTERIOR ÓPTIMO, LIMPIO Y SALUDABLE.

En el pasado, los espacios interiores en vivienda se ventilaban de manera natural, gracias a rendijas, filtraciones de aire por puertas, ventanas, etc.

En la actualidad los edificios son, gracias a su aislamiento térmico, calidad de construcción y cerramientos, prácticamente estancos, casi como un submarino, en cuanto a filtraciones de aire se refiere.

Es por esto que la normativa exige que se instale un sistema de ventilación forzada, que garantice la renovación del aire de la vivienda además de evitar graves problemas como moho, humedades, olores, etc.



Los equipos de Wolf, además de ventilar la vivienda evitando todos esos problemas, recuperan el calor del aire extraído aportándolo al aire fresco de entrada a la vivienda. De este modo se recupera energía del aire de extracción, es decir, el dinero gastado en calefacción o refrigeración no se pierde al ventilar la casa.

Además, la vivienda se mantiene libre de olores, polvo, ruido, e insectos, siendo además más segura para sus ocupantes, dado que no es necesario abrir ventanas para ventilar.

Incluso en verano, refrescan el aire automáticamente cuando las temperaturas exteriores son más bajas que las interiores

WOLF, como experto fabricante en sistemas de ahorro energético, dispone de una amplia gama de productos para ventilación doméstica con recuperación de calor:

WOLF CONFORTLINE CWL

Y ¿QUÉ DICE LA NORMATIVA?

La normativa española vigente (RITE, CTE) hace hincapié sobre la exigencia de la **calidad del aire interior** en todos los edificios ocupados por personas, lo que se consigue con el aporte de un **caudal suficiente de aire exterior limpio y filtrado y la expulsión al exterior del aire interior viciado**.

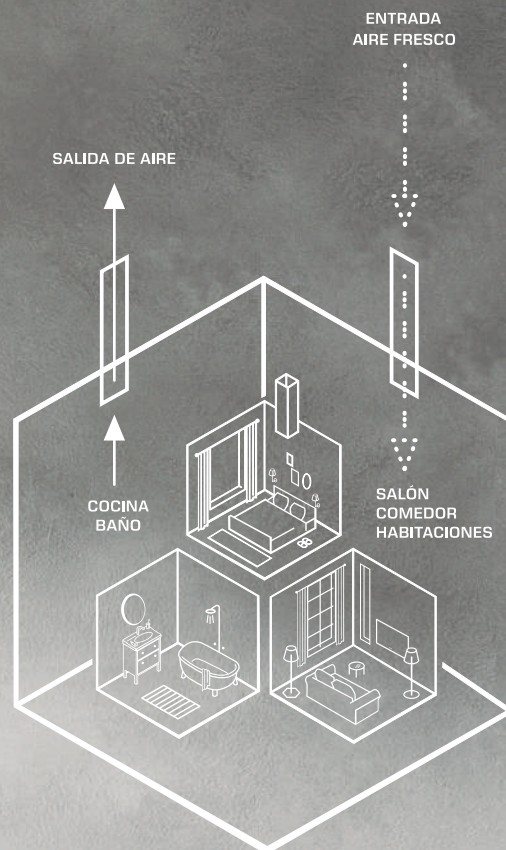
Los requisitos de calidad de aire interior están establecidos en la Sección HS 3 del Código Técnico de Edificación y serán de aplicación en todos los edificios de viviendas [de cualquier tipo].

El CTE indica que las viviendas deben disponer de un sistema de ventilación, híbrido o mecánico, que garantice la adecuada renovación del aire y puedan evitar un fallo, como ocurre en los momentos de inversión térmica.

Los sistemas de ventilación, híbridos o mecánicos, se exigen para proporcionar una ventilación a fondo que sirva para diluir los contaminantes que se producen de forma habitual por el uso de la vivienda, tales como humedad, CO₂ producidos por el propio metabolismo de las personas y en la realización de sus actividades, como higiene, lavado y secado de ropa. Adicionalmente se pretende evitar el deterioro de los edificios.

La modificación del Documento Básico DB-HS "Salubridad" del CTE del 15 de Junio de 2017 especifica y cuantifica las exigencias para la calidad de aire interior que deben cumplir los edificios de nueva construcción, así como en rehabilitación de edificios existentes.

Con la modificación del DB HS3 además de permitirse el diseño de la instalación de ventilación a caudal constante, manteniendo el caudal de ventilación independientemente de la ocupación, uso u otros factores, también se permite el diseño de nuevos escenarios de ocupación con **ventilación a caudal variable**, es decir, se modifica el valor del caudal de ventilación en función de la ocupación, uso del local a ventilar u otros factores.



Para este año 2019 se espera la aprobación de una nueva revisión del CTE en la que se incluirá un nuevo apartado:

"DB HS6: Protección frente a la exposición al Radón" en el que se detallan medidas a adoptar para evitar los daños que este gas nocivo, presente en la corteza terrestre, puede originar en las personas.

El citado documento, detalla soluciones para viviendas de nueva construcción basadas en barreras físicas en la edificación, pero para edificios existentes presenta como única solución a su presencia en las mismas, la ventilación de los espacios en los que está presente. Existen zonas en la geografía española donde la concentración de este gas es elevada y supone un riesgo notable. La Organización Mundial de la Salud considera que este contaminante supone la segunda causa de cáncer de pulmón, solo por detrás del tabaco. **Los sistemas de ventilación Wolf son un método para evitar la exposición a concentraciones nocivas de dicho gas en los lugares cerrados**, mejorando la salud de las personas que habitan dichos espacios.

Más información en la web del Consejo de Seguridad Nuclear (CSN) www.csn.es/radon donde también podrá encontrar un mapa del potencial de radón en España. www.csn.es/mapa-del-potencial-de-radon-en-espana

ÓPTIMA CALIDAD DEL AIRE Y AHORRO EN CALEFACCIÓN

SISTEMAS DE VENTILACIÓN WOLF CONFORTLINE CWL

Para una óptima calidad de aire y ahorro energético, WOLF presenta sus **Sistemas de Ventilación con recuperación de calor Confortline CLW**, dando respuesta así a todas las normativas y exigencias legislativas.

Los Sistemas de Ventilación WOLF ConfortLine CWL aseguran la calidad de aire y recuperan hasta el 94% de la energía contenida en el aire extraído de la vivienda, entregándose al aire nuevo y filtrado de exterior que entra en el sistema. Además, son de alto rendimiento, ayudando a crear ambientes confortables, saludables y con una renovación continua y homogénea del aire viciado de la vivienda.

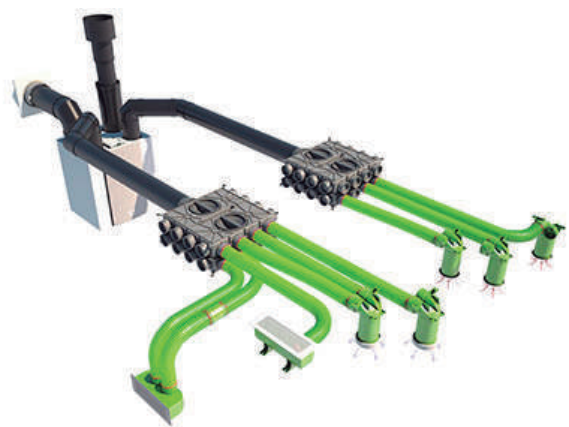
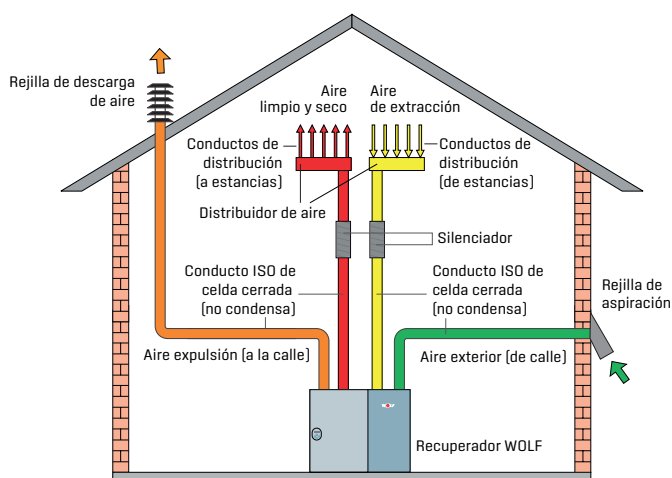
Los Sistemas de Ventilación WOLF ConfortLine CWL son aptos para proyectos nuevos o reformas en viviendas multifamiliares, unifamiliares o pequeños locales, cumpliendo con las exigencias de la normativa CTE DB HS3 y RITE.

¿CÓMO FUNCIONA UN SISTEMA DE VENTILACIÓN WOLF CONFORTLINE?

Los Sistemas de Ventilación **WOLF ConfortLine** están basados en el principio de barrido del aire. Con este sistema se extrae el aire viciado de la vivienda a través de las estancias húmedas de la misma (baños, cocina, etc.), se recupera energía de él, y ésta se aporta al nuevo y filtrado del exterior que es introducido en las estancias secas (dormitorios, salas de estar, etc.). Este aire circula libremente por debajo de las puertas barriendo el aire viciado hacia las bocas de extracción.

El aire nuevo entra en el sistema a través de una toma situada en la fachada o en cubierta. El aire de expulsión (aire viciado) se expulsa al exterior a través de la toma situada en cubierta. El aire nuevo y filtrado del exterior, así como el aire extraído de la vivienda pasan a través de un intercambiador de placas de flujos cruzados permitiendo la transmisión térmica entre ambos aires para reducir las pérdidas térmicas por ventilación de la vivienda.

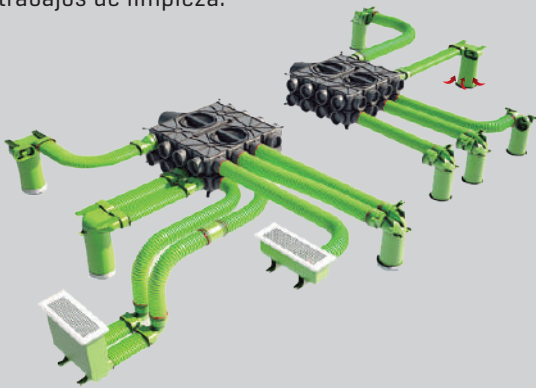
Gracias a la recuperación de calor en invierno y la función "free cooling" (bypass) en verano se reduce de forma notable la demanda energética de la vivienda, favoreciendo que se cumplan las exigencias de un edificio de consumo de energía casi nulo.



VENTAJAS SISTEMAS DE VENTILACIÓN WOLF CONFORTLINE CWL

Este sistema de ventilación, en combinación con el sistema de distribución por conductos individuales WOLF representa una serie de ventajas importantes frente a un sistema de ventilación tradicional por conductos en árbol o con otros materiales, chapa, conducto plástico rígido, etc.:

- **VENTILACIÓN CON CAUDALES AJUSTADOS A CADA ESTANCIA** mediante un equilibrado del sistema en los distribuidores centrales. Esto reduce considerablemente el ruido del aire en las tomas situadas en cada estancia.
- **CONDUCTOS CIRCULARES Y PLANOS DE BAJA RESISTENCIA CON RECUBRIMIENTO ANTIESTÁTICO Y ANTIMICROBIANO** que garantizan una ventilación higiénicamente óptima incluso con el paso del tiempo minimizando a su vez la necesidad de los trabajos de limpieza.

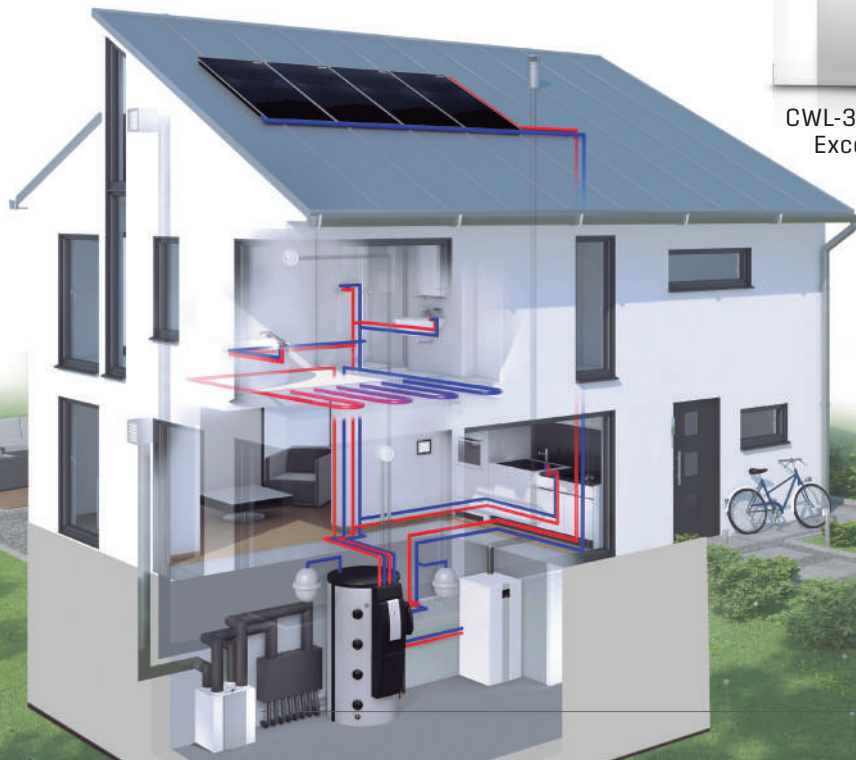


- **SISTEMA VERSÁTIL** que se adapta a cualquier tipo de instalación ya sea con distribución por techo o por suelo.
- **INSTALACIÓN SENCILLA TIPO "PLUG & PLAY"** que permite uniones entre tubos y piezas sin necesidad de herramientas especiales. Esto repercute en una reducción importante en los tiempos de montaje hasta un 70% en comparación con conductos rígidos.

Los Sistemas de Ventilación WOLF ConfortLine siguen los máximos estándares de calidad, y cumplen con las más exigentes normativas tanto nacionales como europeas (Passivhaus, DIBT). Son sistemas de alta seguridad, ya que cuentan con intercambiador de calor con resistencia al fuego B2 de serie (en CWL-F consultar), lo que supone una protección extra en caso de incendio, limitando el riesgo de propagación. Además cuentan con accesorios de control propios altamente eficientes (controlador único para calefacción, agua caliente sanitaria, apoyo solar y ventilación). Posibilidad de control en remoto mediante módulo interfaz LAN/WLAN (accesorio).



CWL-300/400
Excellent



VENTILACIÓN CENTRALIZADA WOLF CONFORTLINE CON RECUPERACIÓN DE CALOR CWL Excellent

CENTRAL DE VENTILACIÓN DOMÉSTICA CONFORTLINE

Ahorro de energía

Adecuado para apartamentos, casas unifamiliares y multifamiliares.

La ventilación doméstica ConfortLine CWL Excellent es capaz de analizar los contaminantes del aire de la vivienda, aspirarlo en función de su concentración, expulsar el aire viciado al exterior y recuperar calor en el proceso. Además, filtra el aire exterior de renovación y, una vez limpio y precalentado de modo gratuito con la energía recuperada, lo distribuye en las estancias deseadas como dormitorios, comedor, sala de estar, etc., manteniendo la vivienda en presión positiva con respecto al exterior. Así, la vivienda dispondrá de aire puro, renovado, libre de polvo, polen, ruido exterior o insectos, al no necesitar abrir ventanas, y sin perder energía de calefacción o refrigeración en el proceso.

VENTAJAS:

- Estructura compacta **para instalación en pared o consola**
- Renovación del aire de la vivienda sin perder energía en el proceso. Vivienda más segura al no tener ventanas abiertas, sin ruido exterior, sin insectos, libre de polvo, polen, alérgenos, olores, humedades, etc.
- Intercambiador de placas de flujos cruzados, extraíble para su limpieza
- Bypass de serie para función "free cooling" (excepto con CWL 180 Excellent, que es un accesorio opcional)
- Regulación con protección automática del intercambiador (antihielo)
- Ventiladores de corriente continua (EC) de muy bajo consumo eléctrico, con control de flujo constante
- 2 entradas 0-10V parametrizables
- Con conexión de hasta 7 sensores en total. Hasta 4 sensores de CO₂ por eBus para visualización en pantalla, 2 sondas de 0-10V, y una sonda de humedad relativa
- Gestión por APP mediante la plataforma Wolf Smart con módulo WOLF LINK HOME (ISM7i)
- Unidad de mando BM-2 (accesorio)
- Resistencia de precalentamiento eléctrica de 1000 W integrada
- Clase de filtro G4, F7 opcional como accesorio
- Equipo cableado listo para conectar, indicación de cambio de filtro en la unidad de mando o en el conmutador de 4 etapas
- Homologación DIBt
- Certificado Passivhaus
- Preparada para su integración con equipos Wolf, bombas de calor, calderas, etc.

NOTA:

Para el control del equipo es necesario añadir algún elemento de control, Mando BM-2, conmutador de 4 etapas, etc. Posibilidad de combinar varias opciones entre si.



VENTILACIÓN CENTRALIZADA WOLF CONFORTLINE CON RECUPERACIÓN DE CALOR CWL Excellent



Modelo		CWL 180 Excellent	CWL 300 Excellent	CWL 400 Excellent
Clasificación energética	A+ → F	B ¹⁾	A ²⁾	A ²⁾
Caudal del ventilador con 150 Pa	m ³ /h	180	300	400
Consumo de potencia eléctrica	W	16 - 132	3 - 138	3 - 172
Rendimiento en recuperación hasta	%	92	89	93
Conexiones de conducto	mm	125	160	180
Dimensiones (alto x ancho x fondo)	mm	600 x 560 x 315	765 x 677 x 564	765 x 677 x 564
Peso	kg	25	38	38

¹⁾ A Con, al menos, control horario y 1 sensor. ²⁾ A + Con, al menos, 2 sensores

Modelo según disposición de bocas de ventilación y caudal		CWL 180 Excellent	CWL 300 Excellent	CWL 400 Excellent
4/0 L	Ref.	7100577	7100581	7100587
	€	1.663	2.110	2.301
2/2 L	Ref.	-	7100579	7100583
	€	-	2.110	2.141
4/0 R	Ref.	7100578	7100582	7100588
	€	1.663	2.173	2.301
2/2 R	Ref.	-	7100580	7100584
	€	-	2.110	2.131

Dimensiones y datos técnicos CWL-180 Excellent ver página 28 y CWL-300/400 Excellent ver página 29

VENTILACIÓN CENTRALIZADA WOLF CONFORTLINE CON RECUPERACIÓN DE CALOR CWL-F Excellent

CENTRAL DE VENTILACIÓN DOMÉSTICA CONFORTLINE

Ahorro de energía

Adecuado para apartamentos, casas unifamiliares y multifamiliares.

La ventilación doméstica ConfortLine CWL-F Excellent es capaz de analizar los contaminantes del aire de la vivienda, aspirarlo en función de su concentración, expulsar el aire viciado al exterior y recuperar calor en el proceso. Además, filtra el aire exterior de renovación y, una vez limpio y precalentado de modo gratuito con la energía recuperada, lo distribuye en las estancias deseadas como dormitorios, comedor, sala de estar, etc, manteniendo la vivienda en presión positiva con respecto al exterior. Así, la vivienda dispondrá de aire puro, renovado, libre de polvo, polen, ruido exterior o insectos, al no necesitar abrir ventanas, y sin perder energía de calefacción o refrigeración en el proceso.

VENTAJAS:

- Estructura compacta **para instalación en techo o pared**
- Renovación del aire de la vivienda sin perder energía en el proceso. Vivienda más segura al no tener ventanas abiertas, sin ruido exterior, sin insectos, libre de polvo, polen, alérgenos, olores, humedades, etc.
- Intercambiador de flujos cruzados, extraíble para su limpieza
- Bypass de serie "free cooling"
- Regulación con protección automática del intercambiador (antihielo)
- Ventiladores de corriente continua [EC] de muy bajo consumo eléctrico, con control de flujo constante
- 2 entradas 0-10V parametrizables
- Con conexión de hasta 7 sensores en total. Hasta 4 sensores de CO₂ por eBus para visualización en pantalla, 2 sondas de 0-10V, y una sonda de humedad relativa
- Gestión por APP mediante la plataforma Wolf Smart con módulo WOLF LINK HOME (ISM7i)
- Resistencia de precalentamiento eléctrica de 375 W integrada
- Clase de filtro G4, F7 opcional como accesorio
- Equipo cableado listo para conectar, indicación de cambio de filtro en la unidad de mando o en el conmutador de 4 etapas
- Homologación DIBt
- Certificado Passivhaus

NOTA:

Para el control del equipo es necesario añadir algún elemento de control, Mando BM-2, conmutador de cuatro etapas, etc. Posibilidad de combinar varias opciones entre sí.



VENTILACIÓN CENTRALIZADA WOLF CONFORTLINE CON RECUPERACIÓN DE CALOR CWL-F Excellent



Modelo		CWL-F-150 Excellent	CWL-F-200 Excellent	CWL-F-300 Excellent
Clasificación energética	A+ → F	A ¹⁾	A ¹⁾	A ¹⁾
Caudal del ventilador con 150 Pa	m ³ /h	150	200	300
Consumo de potencia eléctrica	W	11 - 72	12 - 114	9 - 163
Rendimiento en recuperación hasta	%	94	95	92
Conexiones de conducto	mm	125	160	160
Dimensiones (alto x ancho x fondo)	mm	1000 x 660 x 198	1000 x 660 x 198	1185 x 644 x 310
Peso	kg	25	25	37

¹⁾ Con, al menos, 2 sensores

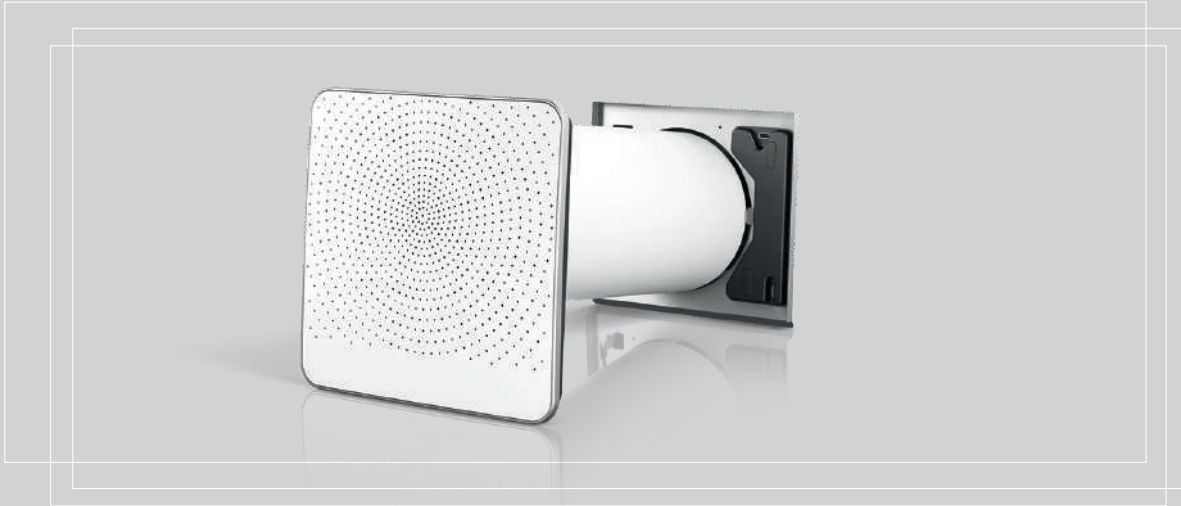
Nota: BM-2 (Necesario para operar el equipo)				
Modelo		CWL-F-150 Excellent	CWL-F-200 Excellent	CWL-F-300 Excellent
Sin batería precalentamiento	Ref.	2138091	-	2138098
	€	1.716	-	1.873
Con batería precalentamiento	Ref.	2138099	2139601	-
	€	1.897	consultar	-

Dimensiones y datos técnicos, ver página 30

VENTILACIÓN DESCENTRALIZADA WOLF CON RECUPERACIÓN DE CALOR CWL-D-70

UNIDAD DE VENTILACIÓN DESCENTRALIZADA CON RECUPERACIÓN DE CALOR

Especialmente indicada para solucionar los problemas de humedad y mala ventilación en viviendas y espacios sin perder energía.



VENTAJAS:

- Microdifusor de aire interior elegante y discreto
- Aire renovado, limpio, libre de polen; ventilación con ventanas cerradas, sin ruidos de la calle (no solo para alérgicos)
- Intercambiador de placas con flujo en contracorriente cruzado, extraíble para su limpieza
- Recuperación de calor del aire extraído hasta 87%
- Bypass de serie
- Regulación automática de protección antihielo
- Bajo consumo de energía: Ventiladores EC
- Batería de precalentamiento eléctrica de 275 W integrada
- Clase de filtro G4, F7 opcional como accesorio para el aire aportado
- Dispositivo cableado y listo con indicador de cambio de filtro

Modelo		CWL-D-70
Clasificación energética		A+ → F
Flujo de aire en modos de ventilación 1/2/3/4/5	m³/h	15 / 25 / 40 / 55 / 70
Rendimiento en recuperación hasta	%	87
Diámetro conexiones	mm	250
Diámetro central	∅ mm	260 [3 ° de inclinación hacia el exterior]
Espesor de pared admisible [con accesorios]	mm	300-500
Espesor de pared admisible [sin accesorios]	mm	500-600
Peso	kg	14

Cubierta exterior en acero inoxidable	Ref.	2138513
	€	1.452
Cubierta exterior color blanco (RAL9010)	Ref.	2138512
	€	1.452

Dimensiones y datos técnicos CWL-D-70, ver página 31



MARCO ALARGADOR (50 mm)

Para:

Ref.

€

CWL-D-70

Para la instalación del recuperador en muros con espesor entre 500 y 450 mm

Color blanco (Ral 9010)
Acero inoxidable

2577710
2577711

48
136



MARCO ALARGADOR (100 mm)

CWL-D-70

Para la instalación del recuperador en muros con espesor entre 500 y 400 mm

Color blanco (Ral 9010)
Acero inoxidable

2577616
2577617

102
145



MARCO ALARGADOR (150 mm)

CWL-D-70

Para la instalación del recuperador en muros con espesor entre 400 y 350 mm

Color blanco (Ral 9010)
Acero inoxidable

2577708
2577709

100
85



MARCO ALARGADOR (200 mm)

CWL-D-70

Para la instalación del recuperador en muros con espesor entre 350 y 300 mm

Color blanco (Ral 9010)
Acero inoxidable

2577614
2577615

106
159

TARJETA ELECTRÓNICA AUXILIAR

Necesaria para la conexión de sensores

CWL-D-70

2577618

159

SENSOR CO₂ [interno]

Sensor de CO₂ (instalación en el interior del recuperador)
Necesario pedir tarjeta electrónica auxiliar

CWL-D-70

2577619

362

SENSOR HUMEDAD RELATIVA (HR)

Sensor de humedad relativa (instalación en el interior del recuperador)
Necesario pedir tarjeta electrónica auxiliar

CWL-D-70

2577620

266

INTERRUPTOR ON/OFF

CWL-D-70

2577621

66

SET DE FILTROS G4

[2 x G4 + 1 G4 Ø180]

CWL-D-70

1669246

59

SET DE FILTROS F7

[2 x G4 + 1 F7 Ø180]

CWL-D-70

1669247

100

WOLF

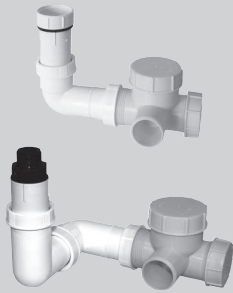
REGULACIÓN Y CONTROL



	Para:	Ref.	€
UNIDAD DE MANDO BM-2	CWL Excellent CWL-F Excellent		
Color negro [sin sonda temperatura exterior]	Excepto para	8908290	229
Color blanco [con sonda temperatura exterior]	CWL-D-70	2745927	274
Nota: En instalaciones con otros equipos Wolf, donde ya exista un mando BM-2 (por ejemplo con caldera o bomba de calor) no es necesario instalar un mando BM-2 adicional.			
ZÓCALO DE PARED PARA BM-2	CWL Excellent CWL-F Excellent		
Para uso de BM-2 como control remoto cableado			
Color negro		1731129	23
Color blanco		1731442	23
SONDA DE CALIDAD DE AIRE (VOC-Compuestos Orgánicos Volátiles)	CWL Excellent CWL-F Excellent	2744756	340
Sonda de gas mixta para registrar la calidad del aire Señal de salida 0 - 10V, tensión de alimentación 24V Pueden instalarse hasta UN NÚMERO máximo de 2 sensores de 0-10V por recuperador (VOC, CO ₂ o HR)			
Para CWL-180 Excellent y CWL-F-300 es necesario juego de ampliación con funciones adicionales (Ref. 2745273)			
SONDA DE HUMEDAD	CWL Excellent CWL-F Excellent	2745192	227
Para medir la humedad relativa Señal de salida 0 - 10V, tensión de alimentación 24V Pueden instalarse hasta UN NÚMERO máximo de 2 sensores de 0-10V por recuperador (VOC, CO ₂ o HR)			
Para CWL-180 Excellent y CWL-F-300 es necesario juego de ampliación con funciones adicionales (Ref. 2745273)			
SONDA DE CO₂	CWL Excellent CWL-F Excellent	2744854	323
Para funcionamiento controlado por CO ₂ , pueden instalarse hasta 4 unidades por recuperador Señal de salida 0 - 10V, tensión de alimentación 24V Pueden instalarse hasta UN NÚMERO máximo de 2 sensores de 0-10V por recuperador (VOC, CO ₂ o HR)			
Para CWL-180 Excellent y CWL-F-300 Excellent necesario juego de ampliación con funciones adicionales (Ref. 2745273)			
Sensor CO₂ eBUS empotrado	CWL Excellent CWL-F Excellent	2745666	323
Para medición CO ₂ pueden instalarse hasta 4 unidades por recuperador Señal de salida 0 - 10V, tensión de alimentación 24V Para CWL-180 Excellent y CWL-F-300 Excellent necesario juego de ampliación con funciones adicionales (Ref. 2745273)			
WOLF LINK PRO (ISM7e) MÓDULO EXTERNO PARA CONECTAR LAN O WIFI	CWL Excellent CWL-F Excellent	8908659	383
Instalación en pared Interfaz LAN/WLAN para el acceso a la regulación a través de Internet o una red local Manejo mediante smartphone App (Iphone/Android) o portal WOLF. Instalación en la regulación de equipos Fuente de alimentación a través del adaptador de corriente o USB			
Incluye:			
- Módulo de interfaz WOLF LINK PRO (ISM7e)			
- Instrucciones de instalación y manejo			
- eBUS por cable			
- Fuente de alimentación			
- Cable de red			
Nota: Solo se puede usar en combinación con BM-2			
JUEGO DE AMPLIACIÓN CON FUNCIONES ADICIONALES	CWL-180 Excellent CWL-F-300 Excellent	2745273	101
Necesario para conectar las sondas de calidad de aire, humedad y batería de post-calentamiento en los recuperadores indicados			

	Para:	Ref.	€
	MÓDULO DE DISTRIBUCIÓN RJ12	CWL Excellent CWL-F Excellent CWL-D-70	2745312 32
	Incluye: - Conector hembra y cable		
	HR-SENSOR	CWL Excellent CWL-F Excellent	2745372 181
	Para medir la humedad relativa en el conducto general de extracción de aire interior		
	Opcional para conductos Ø = 200 mm: - Kit de conexión para el sensor de humedad (Ref. 2745372) - Reductor DN180 a DN 200		2577296 182
	CWL-SERVICETOOL, CABLE DE INTERCONEXIÓN	CWL Excellent CWL-F Excellent	2577544 280
	Para parametrización sencilla por el Servicio Técnico		
	CONMUTADOR DE 4 ETAPAS	CWL Excellent CWL-F Excellent CWL-D-70	2744518 74
	Nota: Necesario caja y cable de conexión RJ12		
	CARCASA PARA CONMUTADOR DE 4 ETAPAS	CWL Excellent CWL-F Excellent CWL-D-70	2744519 50
	CABLE DE CONEXIÓN NEGRO RJ12	CWL Excellent CWL-F Excellent CWL-D-70	
	Para conmutador de 4 etapas y control remoto		
	5 m [2 x RJ12/6]		2744520 11
	10 m [2 x RJ12/6]		2744521 17
	15 m [2 x RJ12/6]		2744522 21
	RESISTENCIA ELÉCTRICA DE PRECALENTAMIENTO 1000 W	DN125 CWL-180 Excellent CWL-F-150 Excellent	2745444 330
		DN160 CWL-F-300 Excellent	2745259 330
	RESISTENCIA ELÉCTRICA DE POST-CALENTAMIENTO 1000 W		
	Para CWL-180 Excellent y CWL-F-300 Excellent es necesario juego de ampliación con funciones adicionales (Ref. 2745273)	DN125 CWL-180 Excellent CWL-F-150 Excellent	2745445 351
		DN160 CWL-300 Excellent CWL-F-300 Excellent	2745258 344
	Para CWL-180 Excellent es necesaria reducción de conducto ISO DN160/125 (Ref. 2577404)	DN180 CWL-400 Excellent	2745206 319

WOLF ACCESORIOS



	Para:	Ref.	€
SIFÓN Para recoger en agua de condensación del recuperador de calor e impedir la aspiración de aire de la tubería de desagüe. Con registro de limpieza	CWL-300/400 Excellent	2577348	89

SIFÓN Para recoger en agua de condensación del recuperador de calor e impedir la aspiración de aire de la tubería de desagüe. Con registro de limpieza	CWL-F-150 Excellent CWL-F-300 Excellent	2577580	81
---	--	---------	----

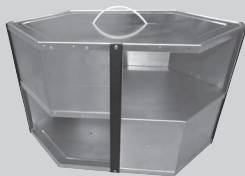


INTERCAMBIADOR DE CALOR ENTÁLPICO PARA RECUPERACIÓN DE LA HUMEDAD	CWL-300/400 Excellent CWL-F-300 Excellent	2071748 2071749	1.712 1.244
--	--	--------------------	----------------

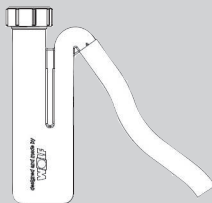


BOMBA PARA ELEVACIÓN DE CONDENSADOS CON SEÑAL DE ALARMA, LIBRE DE POTENCIAL	CWL Excellent CWL-F Excellent	2071268	208
--	----------------------------------	---------	-----

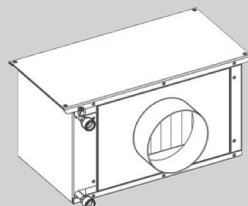
- Incluye:
- Depósito de condensados con tapa y soporte a pared
 - Bomba de condensados con contacto libre de potencial para salida de alarma, cableada lista para su montaje
 - Manguera de PVC 10 mm y 6 m de longitud
 - Válvula antirretorno
 - Adaptador para conducción de condensados



MÓDULO DE VERANO Alternativa al intercambiador de calor de placas estándar Sin recuperación de calor	CWL-180 Excellent	2137931	189
---	-------------------	---------	-----



SIFÓN Para recoger en agua de condensación del recuperador de calor Altura de agua 90 mm	CWL-300/400 Excellent	8611033	18
---	-----------------------	---------	----



BATERIA HIDRÁULICA DE POSTCALENTAMIENTO			
1000 W - DN125	CWL-F-150 Excellent	2747077	344
1200 W - DN160	CWL-F-200 Excellent	2747071	344
1500 W - DN160	CWL-F-300 Excellent	2747071	344
1100 W - DN125	CWL-180 Excellent	2747072	344
2000 W - DN160	CWL-300 Excellent	2747073	392
2800 W - DN180	CWL-400 Excellent	2747074	423

WOLF

SISTEMA DE TUBOS ISO

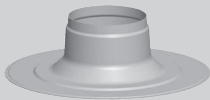
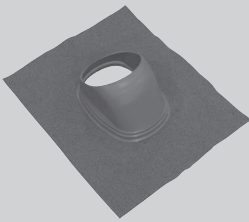
		Para:	Ref.	€	
	Tubos ISO Longitud 2000 mm	DN125	CWL-180 Excellent CWL-F-150 Excellent	2577369	30
		DN160	CWL-300 Excellent	2577362	34
		DN180	CWL-400 Excellent	2577371	45
	TUBO ISO CODO 90°	DN125	CWL-180 Excellent CWL-F-150 Excellent	2576009	9
		DN160	CWL-300 Excellent CWL-F-300 Excellent	2577363	10
		DN180	CWL-400 Excellent	2576011	14
	TUBO ISO CODO 45°	DN125	CWL-180 Excellent CWL-F-150 Excellent	2576012	7
		DN160	CWL-300 Excellent CWL-F-300 Excellent	2577364	7
		DN180	CWL-400 Excellent	2576014	9
	TUBO ISO PIEZA EN T	DN125	CWL-180 Excellent CWL-F-150 Excellent	2576019	23
		DN160	CWL-300 Excellent CWL-F-300 Excellent	2577572	28
	TUBO ISO PIEZA EN Y 45°	DN180	CWL-400 Excellent	2575792	47
	REDUCCIÓN PARA TUBO ISO		CWL Excellent CWL-F Excellent		
		DN160/125		2577404	23
		DN180/125		2575795	21
	ANILLO DE APRIETE PARA TUBO ISO Es necesario un anillo para cada unión	DN125	CWL-180 Excellent CWL-F-150 Excellent	2576020	6
		DN160	CWL-300 Excellent CWL-F-300 Excellent	2577365	4
		DN180	CWL-400 Excellent	2576022	5
	CUCHILLO ESPECIAL CORTATUBOS Con sierra especial permitiendo un corte rápido y liso		CWL Excellent CWL-F Excellent	1730534	48

WOLF

SISTEMA DE TUBOS ISO



Terminales para CUBIERTA	Para:	Ref.	€
PASO DE TEJADO TERMOAISLADO Longitud 1159 mm			
DN125, negro	CWL-180 Excellent CWL-F-150 Excellent	2575801	91
DN125, rojo burdeos	CWL-180 Excellent CWL-F-150 Excellent	2576999	81
DN160, negro	CWL-300 Excellent CWL-F-300 Excellent	2575802	70
DN160, rojo burdeos	CWL-300 Excellent CWL-F-300 Excellent	2577000	77
DN180, negro	CWL-400 Excellent	2575803	130
MANGUITO DE SELLADO PARA PASO DE TEJADO			
	CWL Excellent CWL-F Excellent	2577006	45
TEJA UNIVERSAL 25° A 45°			
negro	CWL-180 Excellent CWL-300 Excellent CWL-F-150 Excellent CWL-F-300 Excellent	2577001	74
rojo burdeos	CWL-180 Excellent CWL-300 Excellent CWL-F-150 Excellent CWL-F-300 Excellent	2577003	38
negro	CWL-400 Excellent	2577002	192
PEGAMENTO HIGH TACK Para fijar rápidamente tejas universales a tejado de teja u otro tejado			
	CWL Excellent CWL-F Excellent	2577543	23
PASO DE TEJADO PLANO 0°			
DN160	CWL-180 Excellent CWL-300 Excellent CWL-F-150 Excellent CWL-F-300 Excellent	2577004	50
DN180	CWL-400 Excellent	2577005	83
ABRAZADERA DE FIJACIÓN PARA MONTAJE DE TUBO ISO			
DN125	CWL-180 Excellent CWL-F-150 Excellent	2577007	3
DN160	CWL-300 Excellent CWL-F-300 Excellent	2577405	5
DN180	CWL-400 Excellent	2577009	3





Terminales para FACHADA		Para:	Ref.	€
REJILLA PARA TOMA/EXPULSIÓN DE AIRE EXTERIOR COLOR NEGRO (RAL 9005)	DN125	CWL-180 Excellent CWL-F-150 Excellent	2575806	35
	DN160	CWL-F-300 Excellent	2575807	38
	DN180	CWL-400 Excellent	2575808	48
REJILLA PARA TOMA/EXPULSIÓN DE AIRE EXTERIOR COLOR BLANCO (RAL 9010)	DN125	CWL-180 Excellent CWL-F-150 Excellent	2575809	39
	DN160	CWL-F-300 Excellent	2575810	43
	DN180	CWL-400 Excellent CWL-F-300 Excellent	2575811	53
REJILLA DOBLE Para entrada de aire fresco <u>Y</u> evacuación de aire viciado	DN125, blanco	CWL-180 Excellent CWL-F-150 Excellent	2577458	138
	DN125, acero inox	CWL-180 Excellent CWL-F-150 Excellent	2577839	233
	DN160, blanco	CWL-300-Excellent CWL-F-300 Excellent	2577579	176
	DN160, acero inox	CWL-300-Excellent CWL-F-300 Excellent	2577840	262

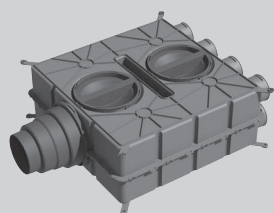
WOLF
ACCESORIOS



SILENCIADORES		Para:	Ref.	€
SILENCIADOR Para entrada de aire fresco <u>Y</u> evacuación de aire viciado Aislamiento 50 mm	DN125, largo 1000 mm	CWL-180 Excellent CWL-F-150 Excellent	2575812	50
	DN125, largo 500 mm	CWL-180 Excellent CWL-F-150 Excellent	2577765	29
	DN160, largo 1000 mm	CWL-300-Excellent CWL-F-300 Excellent	2577367	55
	DN160, largo 500 mm	CWL-300-Excellent CWL-F-300 Excellent	2577766	31
	DN180, largo 1000 mm	CWL-400-Excellent	2575814	64
	DN180, largo 500 mm	CWL-400-Excellent	2577767	38
SILENCIADOR FLEXIBLE Para entrada de aire fresco <u>Y</u> evacuación de aire viciado Aislamiento 50 mm	DN125, largo 1000 mm	CWL-180 Excellent CWL-F-150 Excellent	2577798	57
	DN160, largo 1000 mm	CWL-300-Excellent CWL-F-300 Excellent	2577799	63
	DN180, largo 1000 mm	CWL-400-Excellent	2577800	78
SILENCIADOR DE METAL Para aire de impulsión <u>Y</u> extracción Material para atenuación del sonido según DIN 1946-6	DN125 Longitud 482 mm	CWL-F-150 Excellent	2577434	677
	DN160 Longitud 600 mm	CWL-F-300 Excellent	2577606	654
SILENCIADOR Y CONTROL DE FLUJO Para conexión DN125		CWL Excellent CWL-F Excellent	2577576	25
SILENCIADOR Y CONTROL DE FLUJO Para conexión de rejilla de suelo		CWL Excellent CWL-F Excellent	2577577	32

WOLF

SISTEMAS DE DISTRIBUCIÓN Y CONDUCCIÓN



Para Sistema de conductos circulares y planos flexibles Para: Ref. €

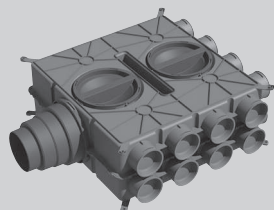
DISTRIBUIDOR DE AIRE DN125-180 DE PLÁSTICO,
Para tubo de aire de impulsión o extracción
DN75: Cada uno tiene 8 tomas y 4 tapas
Para conexiones de conducto DN63 o plano de 50 x 100 y 50 x 140 es necesario adaptador
Con 50 x 140 máximo 6 conexiones posibles
Nota: Junta y anillo de encastre DN75 necesarios en cada unión con conducto

CWL Excellent
CWL-F Excellent

2577595

198

A excepción de los distribuidores mini, se suministran con un número de tapas igual a la mitad de salidas



DISTRIBUIDOR DE AIRE DN125-180 DE PLÁSTICO CWL Excellent 2577596 219

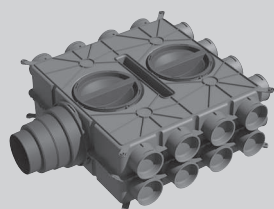
Para tubo de aire de impulsión o extracción
DN75: Cada uno tiene 16 tomas y 8 tapas
Para conexiones de conducto DN63 o plano de 50 x 100 y 50 x 140 es necesario adaptador
Con 50 x 140 máximo 12 conexiones posibles
Nota: Junta y anillo de encastre DN75 necesarios en cada unión con conducto

CWL Excellent
CWL-F Excellent

2577596

219

A excepción de los distribuidores mini, se suministran con un número de tapas igual a la mitad de salidas



DISTRIBUIDOR DE AIRE DN125-180 DE PLÁSTICO CWL Excellent 2577597 234

Para tubo de aire de impulsión o extracción
DN75: Cada uno tiene 24 tomas y 12 tapas
Para conexiones de conducto DN63 o plano de 50 x 100 y 50 x 140 es necesario adaptador
Con 50 x 140 máximo 18 conexiones posibles
Nota: Junta y anillo de encastre DN75 necesarios en cada unión con conducto

CWL Excellent
CWL-F Excellent

2577597

234

A excepción de los distribuidores mini, se suministran con un número de tapas igual a la mitad de salidas

DISTRIBUIDOR DE AIRE MINI



8-75 Conexión tubo ISO DN125 CWL Excellent 2577835 103
Para tapar las bocas no utilizadas debe pedirse una bolsa de tapas. Ver página siguiente

CWL Excellent
CWL-F Excellent

2577835

103



6-75 Conexión tubo ISO DN125 CWL Excellent 2577836 103
Para tapar las bocas no utilizadas debe pedirse una bolsa de tapas. Ver página siguiente

CWL Excellent
CWL-F Excellent

2577836

103



16-75 Conexión tubo ISO DN125-180 CWL Excellent 2577837 170
Para tapar las bocas no utilizadas debe pedirse una bolsa de tapas. Ver página siguiente

CWL Excellent
CWL-F Excellent

2577837

170

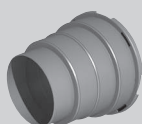
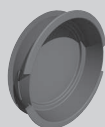
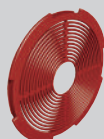
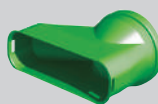


12-75 Conexión tubo ISO DN125-180 CWL Excellent 2577838 194
Para tapar las bocas no utilizadas debe pedirse una bolsa de tapas. Ver página siguiente

CWL Excellent
CWL-F Excellent

2577838

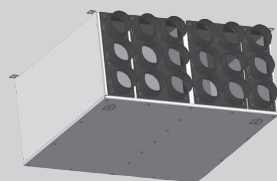
194



Para Sistema de conductos circulares y planos flexibles	Para:	Ref.	€
ADAPTADOR PARA CONECTAR EL CONDUCTO CIRCULAR AL DISTRIBUIDOR DE AIRE Para la conexión entre el conducto DN63 y el distribuidor. Con tratamiento antiestático y antimicrobiano	CWL Excellent CWL-F Excellent	2577598	11
Nota: Es necesario pedir una junta EPDM y un anillo para el tubo DN63			
Para la conexión entre el conducto DN90 y el distribuidor. Con tratamiento antiestático y antimicrobiano		2577885	11
ADAPTADOR PARA LA CONEXIÓN DE CONDUCTO SEMICIRCULAR 50 x 100 AL DISTRIBUIDOR DE AIRE Para la conexión del conducto semicircular plano 50 x 100 al distribuidor. Con tratamiento antiestático y antimicrobiano	CWL Excellent CWL-F Excellent	2577599	17
Nota: Es necesario pedir una junta en el conducto semicircular 50 x 100 (ver Ref. 2576167)			
ADAPTADOR PARA LA CONEXIÓN DE CONDUCTO SEMICIRCULAR 50 X 140 AL DISTRIBUIDOR DE AIRE Para la conexión del conducto semicircular plano 50 x 140 al distribuidor. Con tratamiento antiestático y antimicrobiano.	CWL Excellent CWL-F Excellent	2577600	24
Nota: Necesaria junta en conducto semicircular 50 x 140 (ver Ref. 2577585)			
DISCO REGULADOR DE CAUDAL DN75 Instalación en el distribuidor. Para regular el caudal de aire en cada salida del distribuidor de aire DN125-180 En plástico Bolsa 10 ud.	CWL Excellent CWL-F Excellent	2577589	21
BOLSA DE TAPAS DN75 Tapas adicionales para las salidas no utilizadas del distribuidor. (Cada distribuidor se suministra con un número de tapas igual a la mitad de sus salidas) Cada bolsa contiene 10 unidades	CWL Excellent CWL-F Excellent	2577713	4
CONEXIÓN DE CONDUCTO ISO A DISTRIBUIDOR DN125-180 Para la conexión del conducto ISO al distribuidor de aire DN125-180 en plástico	CWL Excellent CWL-F Excellent	2577601	21
TAPA DE REVISIÓN Para distribuidor de aire DN125-180 en plástico	CWL Excellent CWL-F Excellent	2577602	7
JUEGO SILENCIADOR Panel silenciador para montaje en ranura interior de la tapa de revisión. Para distribuidor de aire DN125-180 en plástico	CWL Excellent CWL-F Excellent	2577603	43
Incluye: - 10 Módulos encajables - Material silenciador de poros cerrados conforme DIN 1946-6			
REGULADOR DE CAUDAL "V-EASY" Para regular el caudal a la salida del distribuidor de aire	CWL	2577834	21

WOLF

SISTEMAS DE DISTRIBUCIÓN Y CONDUCCIÓN

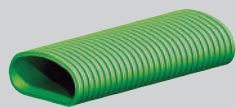


Sistema de conductos circulares flexibles		Para:	Ref.	€
CONDUCTO DE AIRE		CWL Excellent CWL-F Excellent		
Con revestimiento interior liso, antiestático y antimicrobiano:	DN63/52 rollo 50 m		2577411	275
	DN75/63 rollo 50 m		2577413	194
	DN90/73 rollo 50 m		2577886	291
Con revestimiento interior liso:	DN63/52 rollo 50 m		2577412	209
	DN75/63 rollo 50 m		2577414	221
CONECTOR RÁPIDO PARA CONDUCTO DE AIRE		CWL Excellent CWL-F Excellent		
Manguito de unión entre 2 conductos				
Con revestimiento antiestático y antimicrobiano				
	DN63/52		2577415	4
	DN75/63		2577416	3
	DN90/73		2577889	4
Nota: Necesarios junta y anillo de encastre DN63/52 o DN75/63 en ambos lados				
JUNTA EPDM		CWL Excellent CWL-F Excellent		
Para el sellado de la unión entre el conducto con cualquier elemento.				
Es necesaria una junta por cada unión				
	DN63/52 bolsa 10 uds.		2577361	12
	DN75/63 bolsa 10 uds.		2577360	12
	DN90/73 bolsa 10 uds.		2577887	14
ANILLO DE ENCASTRE PARA TUBO REDONDO		CWL Excellent CWL-F Excellent		
Para asegurar la unión del conducto a la pieza de unión				
Es necesaria una pieza para cada unión				
	DN63/52 bolsa 10 uds.		2577547	9
	DN75/63, bolsa 10 uds.		2577548	9
	DN90/73 bolsa 10 uds.		2577888	11
ANILLO DE ENCASTRE PARA DISTRIBUIDOR METAL		Distribuidores (metal)		
DN125, 2 Uds.			1800443	22
DN160, 2Uds.	NUEVO		1800444	cons.
KIT DE 5 CONECTORES RÁPIDOS CON REVESTIMIENTO ANTIESTÁTICO Y ANTIMICROBIANO		CWL Excellent CWL-F Excellent		
Incluye:				
- 5 Conectores para la distribución de aire				
- 10 Juntas				
- 10 Anillos de encastre				
	DN63/52		2577555	20
	DN75/63		2577556	20
DISTRIBUIDOR (METAL) DE AIRE				
En metal para aire de impulsión y extracción				
Para montaje directo sobre CWL-F-Excellent				
Incluye:				
- Material silenciador con poros cerrados conforme a DIN 1946-6				
DN125:	2 x 10 tomas DN75 con 5 tapas de tubo Longitud 482 mm	CWL-F-150 Excellent	2577417	617
DN125:	2 x 10 tomas DN63 con 5 tapas de tubo Longitud 482 mm	CWL-F-150 Excellent	2577841	817
DN160:	2 x 9 tomas DN75 con 5 tapas de tubo Longitud 600 mm	CWL-F-300 Excellent	2577607	947
DN160:	2 x 9 tomas DN63 con 5 tapas de tubo Longitud 600 mm	CWL-F-300 Excellent	2577842	787
Nota: Necesaria junta DN75/63 en cada unión con conducto. No es necesario Anillo de encastre				

	Sistema de conductos circulares flexibles	Para:	Ref.	€
	CODO 90° Para el conducto circular de distribución de aire	CWL Excellent		
		CWL-F Excellent		
		DN63	2577704	18
		DN75	2577705	18
		DN90	2577890	18
	Nota: Necesarios junta y anillo de encastre en cada lado del codo			
 	PIEZA DE CONEXIÓN DE CONDUCTO CIRCULAR A BOCA DE VENTILACIÓN DN125, 1 TAPA PARA TUBO Y 2 TOMAS	CWL Excellent		
		CWL-F Excellent		
		DN75 180°	2577881	34
		DN63 90°	2577294	29
		DN75 90°	2577295	27
	DN90 90°	2577892	34	
	Nota: Para conectar las piezas a otro diámetro diferente del previsto, son necesarios adaptadores, (uno por salida) - Adaptador a tubo de DN90 Ref. 2577885 - Adaptador a tubo de DN63 Ref. 2577598 En todos los casos el conducto debe disponer de junta y de anillo de encastre			
	PIEZA DE CONEXIÓN REJILLA, 1 TAPA PARA TUBO Y 2 TOMAS. Longitud L = 300 mm	CWL Excellent		
		CWL-F Excellent		
	DN75/63	2577575	23	
	Nota: Junta y anillo de encastre Necesarios en cada unión con conducto Para tubo de 63 deben pedirse adaptadores, una unidad por cada salida [Ref. 2577598]			
	TUBO PROLONGADOR SALIDA DE BOCA DE VENTILACIÓN En plástico, 285 mm		2577882	44
	NUEVO			
	TAPA DE CONDUCTO Para evitar la entrada de suciedad al conducto durante la ejecución de la obra	CWL Excellent		
		CWL-F Excellent		
		DN63/52	2575835	3
		DN75/63	2575824	4
	DN90/75	2577891	6	
	TUBO DE LUBRICANTE 50 ml	CWL Excellent	265132999	8
		CWL-F Excellent		
	ALARGADOR PARA CONECTOR DN125 Longitud 150 mm	CWL Excellent	2577186	23
		CWL-F Excellent		
	CODO ADAPTADOR 90° DE CONDUCTO CIRCULAR DN75 A CONDUCTO SEMICIRCULAR 50 X 100	CWL Excellent	2577347	13
		CWL-F Excellent		
	Nota: Necesarios junta y anillo de encastre			
	ADAPTADOR ANGULAR CONDUCTO SEMICIRCULAR 50 X 140 A 2 CONDUCTOS CIRCULARES DN75	CWL Excellent	2577594	25
		CWL-F Excellent		
	Nota: Necesarios junta y anillo de encastre DN75 en cada unión con conducto			
	PIEZA UNIVERSAL PARA CONDUCTO SEMICIRCULAR 50 X 100 Y CONDUCTO CIRCULAR Ø 63 mm y Ø 75 mm 10 uds.	CWL Excellent	2577574	25
		CWL-F Excellent		

WOLF

SISTEMAS DE DISTRIBUCIÓN Y CONDUCCIÓN



Sistema de conductos semicirculares flexibles Excellent	Para:	Ref.	€
CONDUCTO SEMICIRCULAR Con revestimiento interior liso, antiestático y antimicrobiano	CWL Excellent		
	CWL-F Excellent		
	50 x 100 rollo 50 m	2576163	701
	50 x 140 rollo 20 m	2577582	297



TAPA PARA CONDUCTO SEMICIRCULAR Con revestimiento antiestático y antimicrobiano Para evitar la entrada de suciedad al conducto durante la ejecución de la obra.	CWL Excellent		
	CWL-F Excellent		
	50 x 100 bolsa 10 uds.	2576457	13
	50 x 140 bolsa 10 uds.	2577583	61



CODO 90° PARA CONDUCTO SEMICIRCULAR Con revestimiento antiestático y antimicrobiano	CWL Excellent		
	CWL-F Excellent		
	50 x 100 vertical	2576164	32
	50 x 140 vertical	2577587	25

Nota: Necesaria junta



CODO 90° PARA CONDUCTO SEMICIRCULAR Con revestimiento antiestático y antimicrobiano	CWL Excellent		
	CWL-F Excellent		
	50 x 100 horizontal	2576165	23
	50 x 140 horizontal	2577586	23

Nota: Necesaria junta

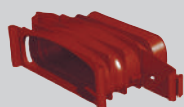


CONECTOR RÁPIDO PARA CONDUCTO SEMICIRCULAR Con revestimiento antiestático y antimicrobiano	CWL Excellent		
	CWL-F Excellent		
	50 x 100	2576166	26
	50 x 140	2577588	16

Nota: Necesaria junta



JUNTA ANULAR PARA CONDUCTO SEMICIRCULAR Con revestimiento antiestático y antimicrobiano	CWL Excellent		
	CWL-F Excellent		
	50 x 100 bolsa 10 uds.	2576167	43



JUNTA ANULAR PARA CONDUCTO SEMICIRCULAR Con revestimiento antiestático y antimicrobiano	CWL Excellent		
	CWL-F Excellent		
	50 x 140 bolsa 10 uds.	2577585	43



TAPA PARA PIEZA DE CONDUCTO SEMICIRCULAR Con revestimiento antiestático y antimicrobiano	CWL Excellent		
	CWL-F Excellent		
	50 x 100	2577591	4

Sistema de conductos semicirculares flexibles Excellent Para: Ref. €

DISTRIBUIDOR (METAL) DE AIRE

En metal para aire de impulsión y extracción

Para montaje directo CWL-F-Excellent

Incluye:

- Material silenciador, poros cerrados conforme a DIN 1946-6



DN125:

2 x 6 tomas 50 x 100 con 3 Tapas de tubo
Longitud 482 mm

CWL-F-150 Excellent

2577430

947

DN160:

2 x 9 tomas 50 x 100 con 5 Tapas de tubo
Longitud 600 mm

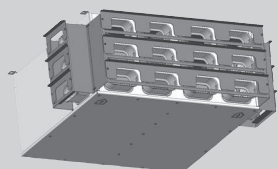
CWL-F-300 Excellent

2577608

920

Nota:

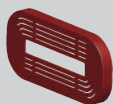
Necesaria junta 50 x 100 a en cada unión con conducto



ESTRANGULADOR REGULADOR DE CAUDAL PARA CONDUCTO SEMICIRCULAR

Instalación en el distribuidor. Para regular el caudal de aire en cada salida del distribuidor.

Con revestimiento antiestático y antimicrobiano



CWL-F Excellent

2576459

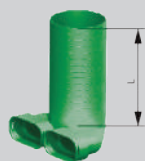
36

50 x 100 bolsa 10 uds.

PIEZA DE CONEXIÓN PARA BOCA DE VENTILACIÓN DN125
2 tomas de conexión para conductos y una tapa para tubo antiestático y antimicrobiano

CWL Excellent

CWL-F Excellent



Incluye:

- Tapa de protección para conexión DN125

Longitud L = 240 mm 50 x 100 - 90°

Longitud L = 330 mm 50 x 140 - 90°

2576172

45

2577592

47

Nota: Necesaria junta 50 x 100 o 50 x 140 en cada unión con conducto

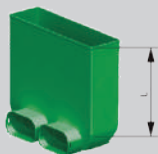
PIEZA DE CONEXIÓN PARA REJILLA
2 tomas de conexión para conductos y una tapa para tubo antiestático y antimicrobiano

CWL Excellent

CWL-F Excellent

2576173

45



Incluye:

- Tapa. Longitud L = 220 mm

50 x 100 [2 tomas de conexión]

Nota:

Junta 50 x 100 Necesaria en cada unión con conducto

CONECTOR PARA REJILLA
1 toma de conexión para conductos antiestáticos y antimicrobianos

CWL Excellent

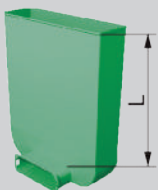
2577593

67

Longitud L = 240 mm

50 x 140 [1 toma de conexión]

Nota: Junta 50 x 140 Necesaria



REJILLA METÁLICA / DIFUSOR DE AIRE POR DESPLAZAMIENTO

CWL Excellent

CWL-F Excellent

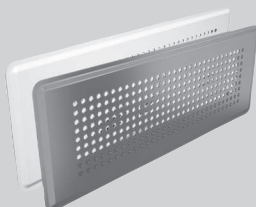
Blanco
Acero inox.

2576175

72

2576176



72

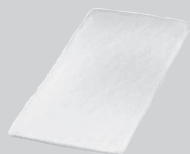


WOLF

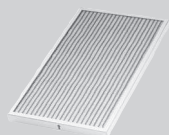
SISTEMAS DE DISTRIBUCIÓN Y CONDUCCIÓN



Bocas de impulsión y extracción	Para:	Ref.	€
UNIAIR 125R Tapa redonda para aire de entrada y salida Incluye sistema de regulación de caudal 		2577879	49
UNIAIR 1250 Tapa cuadrada para aire de entrada y salida Incluye sistema de regulación de caudal 		2577880	49
BOCA DE IMPULSIÓN DE PLÁSTICO DN125 Incluye: - Marco de montaje - Junta de goma	CWL Excellent CWL-F Excellent	2577610	14
BOCA DE IMPULSIÓN DE METAL DN125 Incluye: - Marco de montaje - Junta de goma	CWL Excellent CWL-F Excellent	2577611	13
BOCA DE EXTRACCIÓN DE PLÁSTICO DN125 Incluye: - Marco de montaje - Junta de goma Filtro Bolsa [5 uds.]	CWL Excellent CWL-F Excellent	7100595	10
BOCA DE EXTRACCIÓN DE METAL DN125 Incluye: - Marco de montaje - Junta de goma Filtro Bolsa [5 uds.]	CWL Excellent CWL-F Excellent	7100595	10
REJILLA DE EXTRACCIÓN PARA COCINA FILTRO G3 [RAL 9010] Con filtro de clase G3	CWL Excellent CWL-F Excellent	2575834	27
Repuesto Filtro: 5 Uds 200 x 190 mm		1669236	22



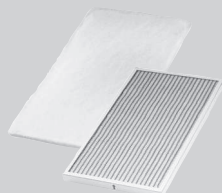
Filtro	Para:	Ref.	€
JUEGO DE REPUESTO DE FILTROS G4 295 x 140 mm	CWL-180, CWL-180 Excellent 2 uds.	1668492	27
JUEGO DE REPUESTO DE FILTROS G4 415 x 237 mm	CWL-300, CWL-400 2 uds.	1668493	21
	50 uds.	1668495	419
JUEGO DE REPUESTO DE FILTROS G4 BYPASS 500 x 237 mm	CWL-300 B, CWL-400 B 2 uds.	1668494	32
	50 uds.	1668496	419
JUEGO DE REPUESTO DE FILTROS G4 522 X 184 MM	CWL-300 Excellent, CWL-400 Excellent 2 uds.	1669013	33
	50 uds.	1669027	437
JUEGO DE REPUESTO DE FILTROS G4 173 x 141 mm	CWL-F-150 Excellent 2 uds.	1669163	32
JUEGO DE REPUESTO DE FILTROS G4 245 x 177 mm	CWL-F-300 Excellent 2 uds.	1669046	32



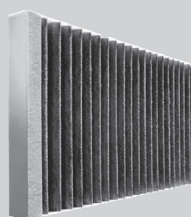
NUEVO

NUEVO

JUEGO DE REPUESTO DE FILTROS M6 415 x 237 mm	CWL-300, CWL-400 2 uds.	1668497	119
JUEGO DE REPUESTO DE FILTROS M6 500 x 237 mm	CWL-300 B, CWL-400 B 2 uds.	1668498	129
JUEGO DE REPUESTO DE FILTROS F7 295 x 140 mm	CWL-180 Excellent 2 uds.	1669258	130
JUEGO DE REPUESTO DE FILTROS F7 522 x 184 mm	CWL-300/400 Excellent 2 uds.	1669302	128
JUEGO DE REPUESTO DE FILTROS F7 164 x 132 mm	CWL-F-150 Excellent 2 uds.	1669303	57



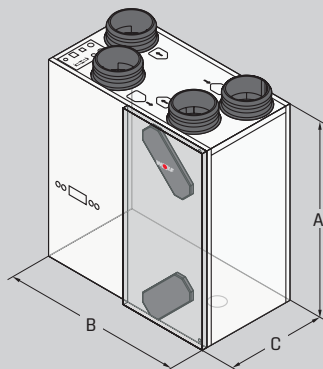
JUEGO DE REPUESTO DE FILTROS 1 X G4 Y 1 X F7 522 x 184 mm	CWL-300 Excellent CWL-400 Excellent	1669014	69
JUEGO DE REPUESTO DE FILTROS 1 X G4 Y 1 X F7 164 x 132 mm	CWL-F-150 Excellent	1669162	42
JUEGO DE REPUESTO DE FILTROS 1 X G4 Y 1 X F7 245 x 177 mm	CWL-F-300 Excellent	1669047	64



FILTRO DE CARBONO M6 PARA AIRE EXTERIOR DE RENOVACIÓN O AIRE DE EXPULSIÓN	CWL-300 Excellent CWL-400 Excellent	1669305	62
---	--	---------	----

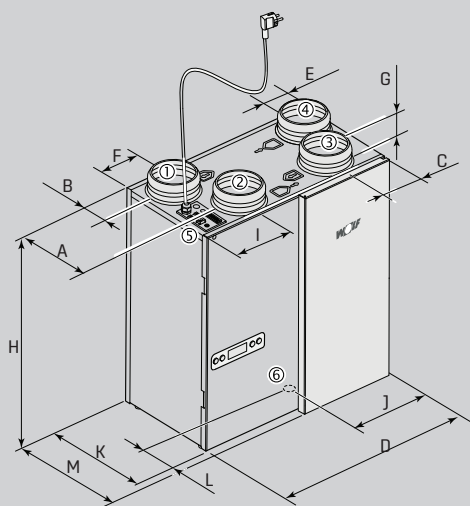
WOLF

VENTILACIÓN DOMÉSTICA CONFORT CWL-180 EXCELLENT

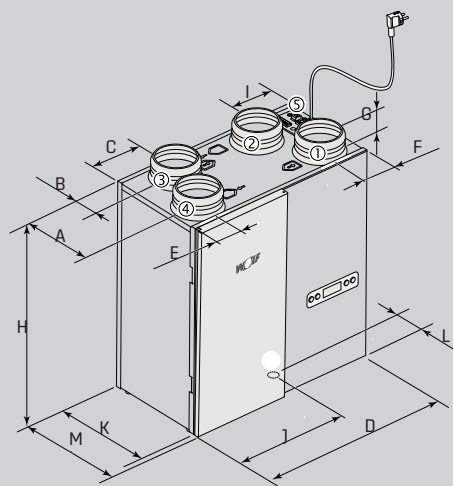


Modelo	CWL	CWL-180 Excellent
Máximo caudal del ventilador con 150 Pa	m ³ /h	180
Grado máximo de recuperación de calor	%	92
Altura	A mm	600
Ancho	B mm	560
Fondo	C mm	315
Conexiones de conducto	mm	125
Clase de filtro		G4
Factor de potencia	Cos φ	0,44 - 0,67
Consumo de potencia eléctrica	W	16 - 132
Consumo de potencia eléctrica [sin precalentamiento]	W	64 [a 150 m ³ /h y 100 Pa]
Peso	kg	25
Grado de protección	IP	30
Conexión eléctrica		230 V / 50 Hz

Versión puerta a la derecha 4/0



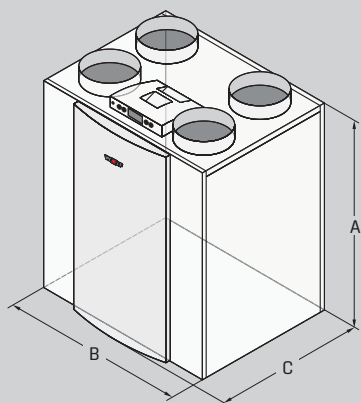
Versión puerta a la izquierda 4/0



- 1 Aire de impulsión [hacia estancias] 3 Aire extraído [desde las estancias] 5 Conexión eléctrica
- 2 Aire expulsado [hacia el exterior] 4 Aire exterior [desde la calle] 6 Conexión de condensados

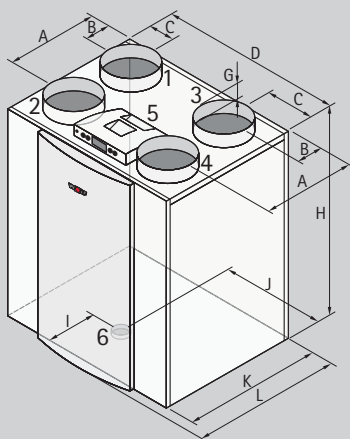
Modelo	A	B	C	D	E	F	G	H	I	J	K	L	M
CWL-180 Excellent R/L	213	77	125	560	75	79	45	600	168	248	290	145	315

VENTILACIÓN DOMÉSTICA CONFORT CWL-300/400 EXCELLENT

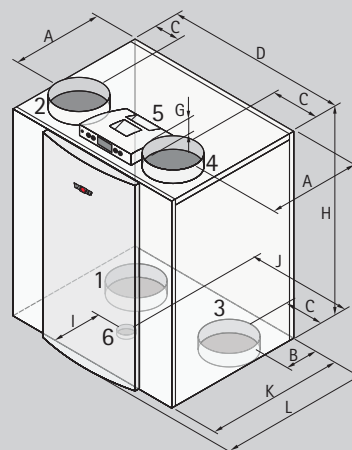


Modelo	CWL	CWL-300 Excellent	CWL-400 Excellent
Máximo caudal del ventilador	m³/h	300	400
Grado máximo de recuperación de calor	%	89	93
Altura	A mm	765	765
Ancho	B mm	677	677
Fondo (con Bypass)	C mm	564	564
Conexiones de conducto	mm	160	180
Clase de filtro		G4	G4
Factor de potencia	Cos φ	0,37 - 0,51	0,38 - 0,61
Consumo de potencia eléctrica	W	3 - 138	3 - 172
Consumo de potencia eléctrica (sin precalentamiento)	W	58 [a 225 m³/h y 100 Pa]	84 [a 300 m³/h y 100 Pa]
Peso	kg	38	38
Grado de protección	IP	30	30
Conexión eléctrica		230 V / 50 Hz	230 V / 50 Hz

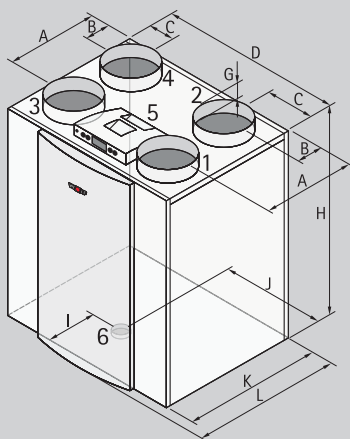
Conexión 4/0 R



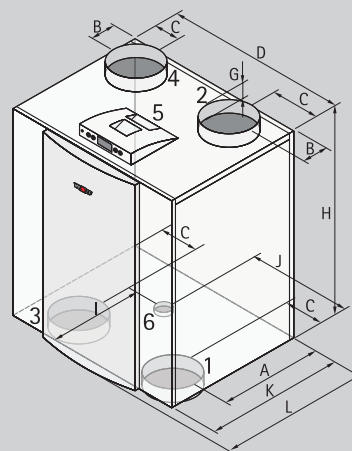
Conexión 2/2 R



Conexión 4/0 L



Conexión 2/2 L



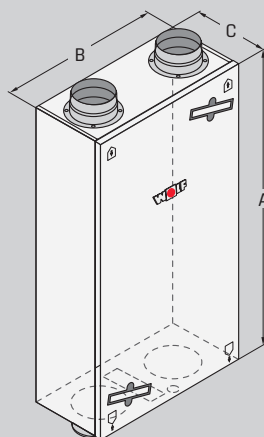
- 1 Aire de impulsión (hacia estancias)
- 2 Aire expulsado (hacia el exterior)
- 3 Aire extraído (desde las estancias)
- 4 Aire exterior (desde la calle)
- 5 Conexión eléctrica
- 6 Conexión de condensados

Modelo	A	B	C	D	G	H	I	J	K	L
CWL-300/400 Excellent R	388	138	138	677	45	765	198	397	526	564
CWL-300/400 Excellent L	388	138	138	677	45	765	328	280	526	564

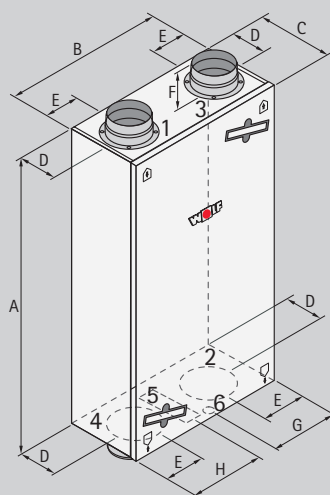
R o L indica la apertura de la puerta a la derecha [R] o a la izquierda [L]

WOLF

VENTILACIÓN DOMÉSTICA CONFORT CWL-F EXCELLENT



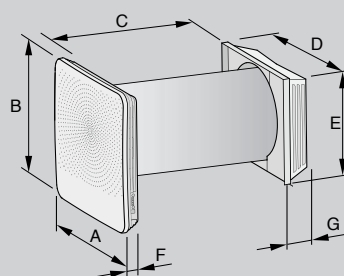
Modelo	CWL	CWL-F-150 Excellent	CWL-F-200 Excellent	CWL-F-300 Excellent
Máximo caudal del ventilador	m ³ /h	150	200	300
Grado máximo de recuperación de calor	%	94	95	92
Altura	A mm	1000	1000	1185
Ancho	B mm	660	660	644
Fondo	C mm	198	198	310
Conexiones de conducto	mm	125	160	160
Clase de filtro		G4	G4	G4
		[F7 como accesorio]	[F7 como accesorio]	[F7 como accesorio]
Factor de potencia	Cos φ	0,34 - 0,49	0,49 - 0,51	0,39 - 0,53
Consumo de potencia eléctrica	W	11 - 72	74-98	9 - 163
Consumo de potencia eléctrica con precalentamiento (máx.)	A	2,4	2,4	6
Peso [con bypass]	kg	25	25	37
Grado de protección	IP	30	30	30
Conexión eléctrica		230 V / 50 Hz	230 V / 50 Hz	230 V / 50 Hz



- 1 Aire de impulsión (hacia estancias) 3 Aire extraído (desde las estancias) 5 Conexión eléctrica
 2 Aire expulsado (hacia el exterior) 4 Aire exterior (desde la calle) 6 Conexión de condensados

Modelo	A	B	C	D	E	F	G	H
CWL-F-150 Excellent	1000	660	198	102	165	40	330	-
CWL-F-200 Excellent	1000	660	198	102	165	40	330	-
CWL-F-300 Excellent	1185	644	310	160	123	72	250	257

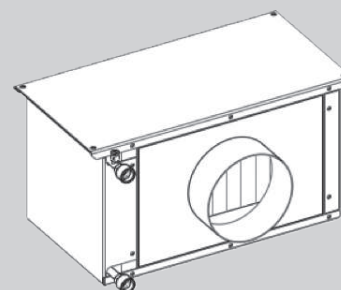




Modelo	CWL	CWL-D-70
Máximo caudal con modos 1/2/3/4/5	m ³ /h	15 / 25 / 40 / 55 / 70
Grado máximo de recuperación de calor	%	87
A	mm	398
B	mm	398
C	mm	500-600*
D	mm	355
E	mm	315
F	mm	65
G	mm	85
Conexiones de conducto	mm	250
Clase de filtro		2x G4 [salida de aire] y 1x G4 [entrada de aire]
Peso	kg	14
Grado de protección	IP	interior IP20 / Puerta IPX4
Conexión eléctrica		230 V / 50 Hz

* Para su instalación de muros de menos de 500 mm son necesarios accesorios
 Para su instalación en muros de más de 600 mm, consultar

WOLF
BATERIA HIDRÁULICAS DE POSTCALENTAMIENTO
PARA CWL EXCELLENT Y CWL-F EXCELLENT



Modelo			CWL-F-150 EXCELLENT	CWL-F-200 EXCELLENT	CWL-F-300 EXCELLENT	CWL-180 EXCELLENT	CWL-300 EXCELLENT	CWL-400 EXCELLENT
Dimensiones	Alto	mm	203	303	303	303	303	303
	Largo	mm	385	397	397	397	397	397
	Fondo	mm	298	373	373	373	373	373
Embocadura		DN	125	160	160	125	160	180
Peso		kg	4	4	4	4	4	6,5
Caudal aire		m ³ /h	150	200	300	180	300	400
T entrada aire		°C	18	18	18	18	18	18
T salida aire		°C	38,1	26,5	33,5	35,6	37	38,2
HR		%	50	50	50	50	50	50
Tentrada agua		°C	45	45	45	45	45	45
Tsalida agua		°C	40	40	40	40	40	40
Potencia		W	1030	1228	1583	1080	1943	2759
PdC aire		Pa	10	10	10	4	14	31
Caudal agua		l/h	179	211	275,2	187,8	337,7	479,4
Referencia			2747077	2747071	2747071	2747072	2747073	2747074

VENTILACIÓN DOMÉSTICA CONFORTLINE PUESTAS EN MARCHA Y MONTAJE

CALDERAS WOLF	Ref.	Precio €
Puesta en marcha equipo CWL SIN medición de caudales	9702	84,7
Puesta en marcha equipo CWL CON medición de caudales (conductos y accesorios Wolf)	9703	210
Hora de trabajo (administración)	9901	65
Km (administración)	9910	0,75
Dieta (administración)	9920	182,6
Disposición de Servicio	9051	25

Condiciones para la puesta en marcha:

El equipo deberá estar completamente montado, cableado eléctricamente y accesible para cualquier tarea de inspección, mantenimiento o reparación.

Cualquier accesorio como sondas de calidad de aire, baterías de calentamiento, discos reductores de caudal deberán estar correctamente montados, conectados y accesibles.

La realización de los certificados de puesta en marcha con mediciones de caudal solo serán realizados sobre conductos y accesorios Wolf.

I. GENERALIDADES

1. Las presentes condiciones de venta de WOLF Ibérica S.A. prevalecerán siempre sobre las que pudiera tener la empresa compradora, salvo que WOLF Ibérica S.A. las hubiera aceptado expresamente y por escrito.
2. La venta de la mercancía no incluye su instalación. La responsabilidad de la colocación, instalación y conexión de la misma recaerá sobre el instalador contratado por el comprador.
3. La correspondencia impresa a través de sistemas informáticos y emitida por WOLF Ibérica S.A. [como confirmaciones de pedidos, facturas, abonos, extractos de cuentas, reclamaciones de pagos] será válida también sin firma.
4. WOLF Ibérica, S.A. elabora y transfiere los datos personales de los clientes a través del tratamiento electrónico de datos, según las prescripciones legales, y únicamente para los fines del negocio.

II. OFERTAS

1. Las ofertas de WOLF Ibérica, S.A. no tienen carácter vinculante. Las ofertas están siempre y a todos los efectos condicionadas a la posterior aceptación por escrito por parte de WOLF Ibérica, S.A., del correspondiente pedido del comprador, o al suministro de la mercancía. En este último caso, la factura sustituirá a la confirmación del pedido.
2. El párrafo anterior será también de aplicación para ampliaciones, modificaciones o acuerdos complementarios a la oferta inicial.
3. Solo serán aplicables modificaciones sobre las ofertas, listas de precios y otras propuestas si WOLF Ibérica, S.A. las hubiera confirmado por escrito.
4. Las descripciones, dibujos y fotografías contenidas en los catálogos y tarifas de producto se facilitan únicamente a nivel informativo. WOLF Ibérica, S.A. se reserva el derecho a modificarlas sin previo aviso.

III. PRECIOS

1. Mientras no se acuerde otra cosa, los precios son franco almacén, excluyendo los gastos de embalaje, flete y transporte, así como el IVA en vigor en la fecha de suministro.
2. En el caso de pedidos para los cuales no se haya acordado ningún precio expresamente, serán válidos nuestros precios oficiales en la fecha de suministro.
3. En el caso de aumentos en los costes producidos con posterioridad a los 2 meses del término del contrato [por ejemplo, costes materiales, salariales, energéticos, entre otros] WOLF Ibérica, S.A. se reserva el derecho de la correspondiente adaptación al alza de los precios.

Si el comprador no aceptara el nuevo precio podrá anular el pedido notificándolo por escrito dentro de los ocho días siguientes a la fecha de aviso. Pasado este plazo se entenderá que acepta las nuevas condiciones.

4. Las entregas y servicios parciales se facturarán por separado, salvo que se acuerde otra cosa.
5. Cualquier descuento, rappel, bonificación o abono sobre los precios de tarifa que se acuerde con el cliente, estará condicionado al buen fin de la operación a la que se encuentre vinculado, perdiéndose el derecho a su percepción si se incurre en impago o morosidad en la operación.
6. Los envíos serán a portes pagados siempre y cuando los pedidos del material suministrado superen los 1.000 € netos en Península, 2.000 € netos en Baleares y los 3.000 € netos en Canarias. Se exceptuarán determinadas gamas o proyectos especiales. Los portes pagados no incluyen descargas nocturnas, ni en sábados ni festivos. Las entregas se consideran sobre camión en el destino solicitado.

IV. CONDICIONES DE PAGO

1. Mientras no se acuerde otra cosa, nuestras facturas serán pagadas en un plazo máximo de 30 días fecha factura. Los pagos se considerarán realizados a partir de la fecha en la que WOLF

Ibérica, S.A. disponga efectivamente del importe.

2. No se permitirán retenciones de pagos a cuenta de posibles reclamaciones por parte del cliente.
 3. El pago de la primera operación por parte del cliente será siempre al contado, considerándose efectuado el pago cuando WOLF Ibérica, S.A. disponga efectivamente del importe.
 4. En caso de producirse un incumplimiento de pago en la fecha de vencimiento establecida, WOLF Ibérica, S.A. cobrará en concepto de gastos de financiación el 2% mensual del importe impagado hasta que el mismo quede totalmente liquidado, más todos los gastos derivados de dicho incumplimiento.
 5. En todos los pagos que se realicen, WOLF Ibérica S.A. tendrá el derecho a cubrir las deudas por orden de antigüedad. De haberse producido gastos e intereses, WOLF Ibérica, S.A. aplicará siempre primero el importe a cancelar los gastos, después los intereses y por último el principal.
 6. En caso de retraso o demora en el pago, no entrega de cheques o pagarés, no aceptación o entrega de letras de cambio, declaración del cliente en estado legal de suspensión de pagos, concurso de acreedores, quiebra o cierre o insolvencia de hecho, y, en general, cualquier circunstancia que pueda disminuir gravemente la solvencia del cliente, todos los créditos de WOLF Ibérica, S.A. - también en caso de prórroga o aplazamiento - podrán ser inmediatamente exigibles antes de su vencimiento.
- Además WOLF Ibérica, S.A. se reserva para estos supuestos el derecho a condicionar la entrega de los suministros pendientes al pago en efectivo y por adelantado de su importe, aun cuando se hubieran establecido otras condiciones antes de concurrir alguna de las circunstancias anteriores. También se reserva la facultad de anular el contrato después de indicar un plazo prudente al cliente para asegurar el pago. También se reserva el derecho a exigir indemnizaciones por daños y perjuicios en caso de incumplimiento del cliente, indamente de las facultades descritas anteriormente.

V. RESERVA DE DOMINIO

1. Todo el material suministrado por WOLF Ibérica, S.A. se realiza con carácter de depósito hasta efectuarse el pago completo de la factura correspondiente. Por lo tanto, WOLF Ibérica S.A. se reserva la propiedad de los productos suministrados hasta su total pago. Igualmente, WOLF Ibérica, S.A. tendrá el derecho de inspeccionar en todo momento el estado de la mercancía.
2. El comprador será responsable de la destrucción o daños que puedan sufrir los productos suministrados bajo dicha reserva de dominio por robo, incendio, inundación o cualquier clase de siniestro, así como en aquellos casos en que tales daños o destrucción sobrevinieran con dolo, negligencia o imprudencia del comprador y/o sus empleados.
3. Salvo indicación contraria, WOLF Ibérica, S.A. está de acuerdo con que los productos con reserva de dominio a su favor sean enajenados por el comprador a un tercero, siempre que esto suceda dentro del marco habitual de su negocio. Al comprador le está totalmente prohibido la pignoración, hipoteca o entrega en concepto de garantía de los productos suministrados, así como gravarlos en cualesquiera otra forma. En forma de enajenación de los productos por el comprador en el marco natural de su negocio, estará obligado a ceder a WOLF Ibérica, S.A. el crédito que ostente contra dicho tercero, en tanto en cuanto no se haya satisfecho por completo el pago.
4. En caso de contravención de las condiciones anteriores sobre la reserva de dominio y sin perjuicio de las acciones civiles o penales que pudieran corresponder a WOLF Ibérica, S.A. se establece a su favor una pena convencional por el valor del doble del importe del precio aún no satisfecho.
5. En caso de suspensión de pagos, quiebra o concurso de acreedores, el comprador se obliga a comunicar a la Autoridad Judicial que intervenga, así como a todos los acreedores, que los productos suministrados y con reserva de dominio a favor de WOLF Ibérica, S.A. son propiedad de ésta, notificándonos de modo in-

mediato y con carácter de urgencia la iniciación del expediente de insolvencia. El comprador se obliga igualmente a comunicar de inmediato a WOLF Ibérica, S.A. cualquier incautación o embargo de los productos suministrados con reserva de dominio a favor de la misma, acompañando a su comunicación cuantos documentos sean necesarios para conseguir el alzamiento del embargo o el levantamiento de la incautación, incluso gastos de abogados y procuradores, serán a cargo del comprador si no pudieran ser cobrados a la parte contraria. En caso de riesgo de ejecución o subasta de los productos suministrados con reserva de dominio a favor de WOLF Ibérica, S.A. el comprador se obliga a ejercitar por sí mismo todas las gestiones, acciones y medidas, incluso de carácter judicial o contencioso, necesarias para asegurar los derechos de propiedad de la misma.

VI. PLAZOS DE ENTREGA Y PRESTACIÓN DE SERVICIOS

1. Los plazos de entrega y las fechas de prestación de servicios se considerarán siempre como aproximadas. Los plazos de entrega empezarán a contarse a partir de la fecha de confirmación de pedido por parte de WOLF Ibérica, S.A., y después de ser aclarados todos los detalles de ejecución y condiciones a cumplir por parte del cliente para garantizar la tramitación correcta del contrato.
2. Se considerará cumplido el plazo de entrega si la salida de la mercancía de nuestros almacenes se produce en el plazo previsto.
3. El incumplimiento del plazo de entrega no será causa, en ningún caso, de reclamación alguna por parte del comprador.
4. Si el envío se retrasara por razones de las que fuera responsable el comprador, se le facturarán los gastos de almacenamiento a partir de un mes de la notificación de la disposición del envío, teniendo WOLF Ibérica, S.A. derecho a percibir un 0,5% del importe de facturación de la mercancía por cada mes iniciado en concepto de gastos de almacenaje.
5. Si el cliente no cumple con sus obligaciones (por no realizar el pedido a tiempo, por rechazar injustificadamente la recepción, por no garantizar el pago según las condiciones pactadas, o por haber incumplido contratos anteriores), WOLF Ibérica, S.A. podrá anular el pedido, y podrá exigir la correspondiente indemnización por daños y perjuicios.
6. El modo de envío, el tipo de transporte, el embalaje y la elección del agente de transporte será competencia de WOLF Ibérica, S.A. El cliente asume el riesgo del transporte desde la salida de la mercancía del almacén de WOLF Ibérica, S.A.
7. En cualquier caso el comprador aceptará entregas parciales de la mercancía.
8. En caso de recibir la mercancía por parte del transportista con eventuales daños o desperfectos manifiestos, el comprador debe dejar constancia de los mismos por escrito en el albarán de entrega o CMR y posteriormente reclamar por escrito a WOLF en un plazo máximo de 24h a partir de la recepción del material. En caso de no efectuar la reclamación en las condiciones descritas anteriormente, el cliente perderá el derecho a cualquier reclamación por esta causa.
9. Las reclamaciones por suministro deficiente se notificarán por escrito en un plazo máximo de 8 días tras la recepción del envío. En cualquier otro caso se considerarán aceptados los envíos recibidos.

VII. Devoluciones

1. No se admitirán devoluciones sin previa autorización de WOLF Ibérica, S.A. El plazo máximo para la solicitud de devolución es de 15 días.
2. El producto devuelto debe estar en perfecto estado y con su embalaje original.
3. De su importe se deducirá un importe no inferior al 15% y al 30% para productos fabricados sobre pedido del cliente, en concepto de gastos de recepción, prueba, inspección y demérito.
4. Las devoluciones las enviará el cliente, franco portes, al almacén que previamente confirme WOLF Ibérica, S.A.
5. En ningún caso se admitirá devoluciones de embalajes.

VIII. GARANTÍA Y RESPONSABILIDAD

1. Todos los productos, siempre y cuando sean utilizados en condiciones normales e instalados de acuerdo con la normativa y legislación en vigor, así como y la correspondiente utilización de la documentación técnica, manual de instalación y uso, garantizan longevidad alta contra todo defecto de fabricación por el plazo que se determina a continuación:
 - a. Calderas murales: 2 años
 - b. Caldera de pie [accesorios y regulaciones]: 2 años
 - c. Caldera de pie [cuerpo caldera e interacumuladores]: 5 años
 - d. Climatización / Ventilación: 2 años
 - e. Solar [accesorios y regulaciones]: 2 años
 - f. Solar [paneles]: 5 años
 - g. Bomba de calor: 2 años
 - h. Quemadores: 2 años
 - i. Rendamax [accesorios]: 2 años
 - j. Rendamax [cuerpo caldera]: 5 años
2. Los plazos anteriormente mencionados empiezan a contar desde la puesta en marcha del producto, con un máximo de 3 meses después de la fecha de la factura.
3. La garantía consiste en sustituir los materiales defectuosos durante el plazo indicado en el párrafo 1, así como los costes de desplazamiento y la mano de obra.
4. Del mismo modo, el periodo de garantía en los repuestos sustituidos es de 6 meses.
5. El cliente tendrá derecho a reclamar en concepto de garantía del producto siempre y cuando se cumplan las siguientes condiciones: El certificado de garantía estará cumplimentado en todos sus apartados y debidamente sellado por personal autorizado por WOLF Ibérica, S.A..
6. No se aceptarán reclamaciones en concepto de garantía cuando se hubiese infringido cualquier punto de las condiciones del Certificado de garantía:
 - 6.1. Condiciones generales de Responsabilidad y Garantía.
 - 6.2. Condiciones generales que excluyen las incidencias y averías en concepto de garantía.
 - 6.3. La aportación de factura de compra o parte de asistencia de empresa Autorizada a realizar asistencia técnica por parte de WOLF Ibérica S.A. darán validez al periodo de garantía.

IX. TRIBUNAL COMPETENTE Y GENERALIDADES

1. El lugar de cumplimiento de todas las obligaciones de ambas partes será Madrid capital.
2. Las partes, con expresa y formal renuncia a cualquier fuero que pudiera corresponderles o les fuera dado invocar, se someten a los Juzgados y Tribunales de Madrid para cuantas cuestiones pudieran surgir de la interpretación y cumplimiento de este contrato, así como de la ejecución de las obligaciones de pago que sean consecuencia de las relaciones derivadas del mismo.
La sumisión que se pacta en el párrafo precedente no se verá afectada, alterada o modificada en forma alguna por la circunstancia de que WOLF Ibérica, S.A. gire letras de cambio u otro documento similar a cargo del comprador para el cobro del precio de los productos suministrados a éste. No obstante, WOLF Ibérica, S.A. se reserva el derecho de proceder judicialmente contra el comprador allí donde se haya constituido un tribunal competente para él, conforme a las disposiciones generales. En el caso de empresas individuales, sociedades civiles, comunidades de bienes o sociedades comanditarias, lo anteriormente reflejado respecto al Tribunal competente será válido también para el propietario o socio personalmente responsable.
3. Con el presente documento quedan anuladas todas las condiciones generales anteriores de venta, suministro y pago.

X. REVENTA

1. Al comprador no le está permitido vender la mercancía vía plataformas de internet, excepto en determinadas gamas o proyectos especiales.

Dirección del distribuidor

WOLF IBÉRICA, S.A. / AVDA. DE LA ASTRONOMÍA, 2 / 28830 / APDO. CORREOS 1013 / SAN FERNANDO DE HENARES [MADRID]
TEL. 91.661.18.53 / FAX 91.661.03.98 / E-MAIL: info@wolfiberica.es / WEB: www.wolfiberica.es

